

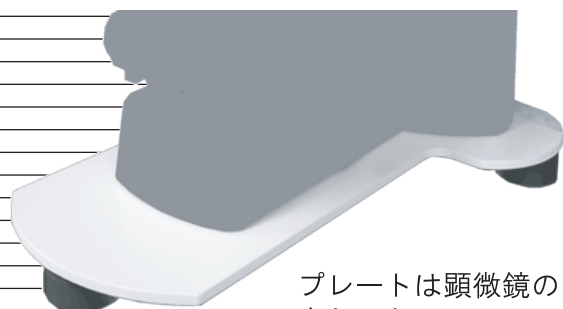
マイクロプレート

Mシリーズ

顕微鏡用三次元防振プレート

顕微鏡を搭載するのにちょうどよい防振台です。

- ①デザイン：正立型・倒立型顕微鏡のフットプリントにジャストフィット
プレート形状はT字型以外も製作可能です。
- ②エアを必要としません。（メンテナンスフリー）
- ③高いコストパフォーマンス
- ④フルフラット最薄防振プレート
- ⑤地震対応型 プレート上に機器固定用のタップ加工が可能



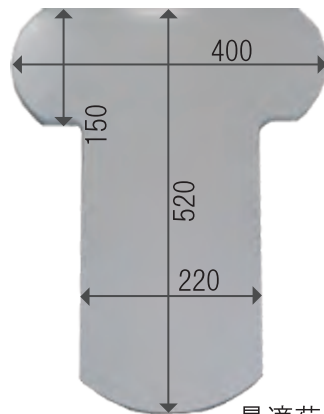
プレートは顕微鏡のボトム形状に合わせたフォルムです。

○ 製品特徴

- ・倒立型顕微鏡
- ・正立型顕微鏡
- ・パッチクランプ
- ・インジェクション

顕微鏡を中心とした実験や観察に最適な防振プレートです。プレートはフルフラットで、顕微鏡のボトム形状にあわせたデザインのため余分なスペースがなく顕微鏡の操作性が格段に向上することが期待できます。また、プレート形状はT字型だけでなく四角形などご希望の形状で製作することが可能です。プレート上面へのタップ加工も可能です。エアや電気等は一切使用しません。

○ 上面寸法（概値）

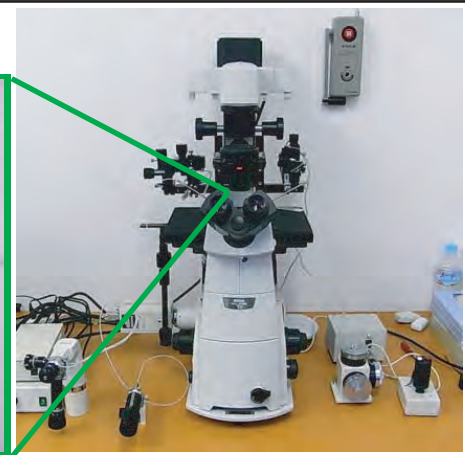
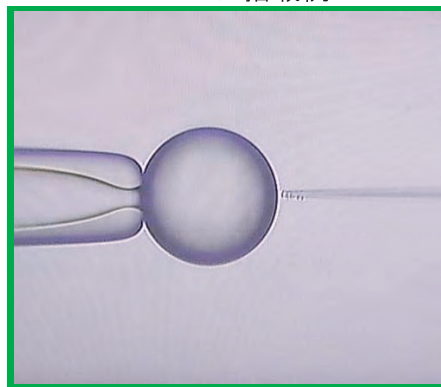


最適荷重時H=30mm

○ 防振性能

M25は、簡易的な防振プレートとしての性能を備えています。一般的な垂直・水平方向の床振動の20Hz前後では約-20dB（1/10）の防振効果を発揮します。一般的なゴム式防振台に比べ圧倒的な防振効果が期待できます。

倒立型顕微鏡
+マニピュレーションシステム搭載例



写真ご協力：株式会社成茂科学器械研究所殿・株式会社ニコンソリューションズ殿

○ 仕様表

型 式	M25	オプション
防振方式（垂直）	ダンピングコイルスプリング	①追加スプリングユニット（型式：U10）
防振方式（水平）	ダンピングコイルスプリング	
制振方式	粘性ダンピング	
防振性能	垂直方向 約5.5Hz/水平方向 約5Hz	顕微鏡システムの重量が25kg以上の場合や、偏荷重がある場合に追加スプリングユニットをプレート裏面の任意の場所に配置することで最適な仕様状態に調整が可能 約10kg搭載可能重量UP
（最適）搭載可能重量	～約25kg	
スプリングユニット	3ヶ	約10kg搭載可能重量UP
プレート上面仕上げ	プレート本体はN8レーザートーン焼付け塗装	¥17,000/1ヶ
プレート寸法	約W400×D520×9mmT（寸法図ご参照）	
外形寸法（無負荷時）	約W400×D520×40mmH（寸法図ご参照）	
高さ（最適荷重時）	約30mm	
本体重量	約10kg	
定価（税抜き・送料別）	¥108,000	

※搭載する顕微鏡の偏荷重により、プレートの傾きが大きい場合はご相談ください。

※搭載重量はご希望に応じて対応いたしますので、お問い合わせください。

※本カタログの記載内容は、性能および機能の改善向上のために予告なく、記載の内容を変更することがあります。

HERZ 防振・除振・防音
ヘルツ株式会社

神奈川県横浜市神奈川区栄町3-4
パシフィックマークス横浜イースト7F
電話：045-450-2211 ファックス：045-450-2221
URL:www.herz-f.co.jp mail:sales@herz-f.co.jp

- 弊社製品に関してのご質問やお問い合わせは、弊社営業部または、右記のお問合せ先までご連絡ください。
- 弊社の営業時間は、平日9：00～17：30です。
- 本カタログ記載製品以外にも各種防振台の製造・販売を行っております。

お問い合わせ先