

顕微鏡用エアテーブル

ATMシリーズ

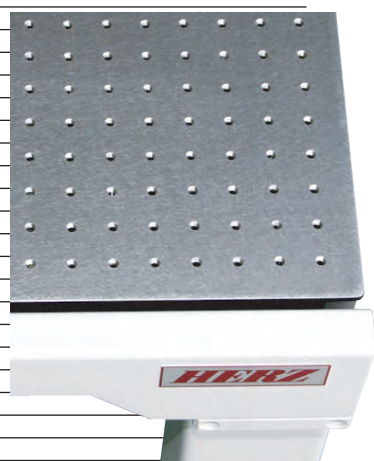
顕微鏡用空気ばね式防振台

- 顕微鏡を搭載することを目的として使いやすさにこだわってデザインしました。
- 着磁製ステンレスにタップ加工M6-25XYmm(端面25mm残し)で施してあるため、マグネット止めやネジ止めを簡単に行えます。



ATM-127LA

写真のトッププレートサイズは
1200(W) × 700(D) mmです



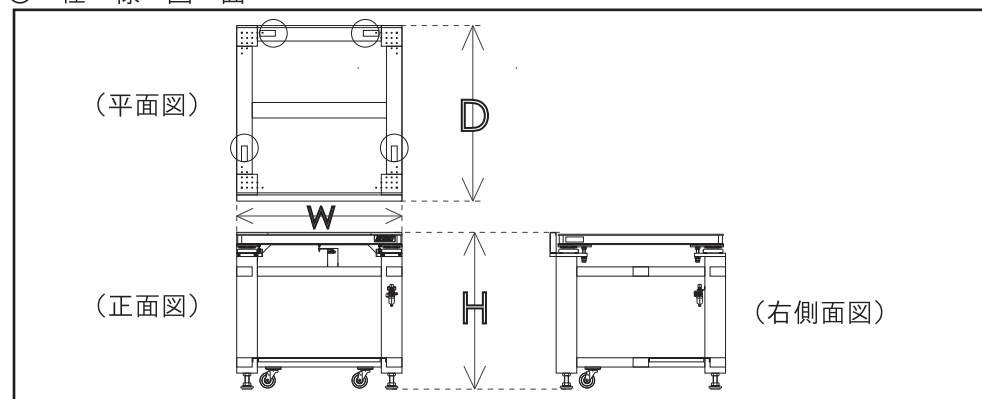
トッププレートは、
M6-25XYmm(端面25mm残し)を
標準で加工しています。

○ 製品特徴



- ☑ 顕微鏡を操作する際に便利なアームレストを標準装備しました。
- ☑ 椅子に座って作業をしても足が架台にぶつかりにくい形状になっています。(膝入れ仕様)
- ☑ 架台部にはキャスターとアジャスターボルトが標準装備のため室内の移動が簡単に行えます。
- ☑ ハニカム定盤の上面は着磁性ステンレスにタップ加工M6-25XYmm(端面25mm残し)で施してあるため、光学部品のマグネット止めやネジ止めを簡単に行うことができます。(耐腐食性に優れた、ウレタン黒色塗装仕上げもあります。)
- ☑ ハニカム定盤のハニカムサンドイッチ構造はスペースシャトルや航空機の外壁など宇宙航空関係で幅広く使用されている構造で、軽量で高剛性なことが特徴です。

○ 仕様図面



○ ご使用用途

- ・ 共焦点顕微鏡
- ・ レーザラマン分光装置
- ・ 測定顕微鏡
- ・ 蛍光顕微鏡
- ・ パッチクランプ
- ・ インジェクション

など顕微鏡を中心とした諸々の実験・観察に最適な防振台です。

○ 仕様表

形 式	ATM-86LA	ATM-86LA(B)	ATM-88LA	ATM-88LA(B)	ATM-1010LA	ATM-1010LA(B)	ATM-127LA	ATM-127LA(B)
全 体 寸 法	800W×640D×709Hmm		800W×840D×709Hmm		1000W×1040D×709Hmm		1200W×740D×709Hmm	
搭 載 盤 寸 法	800W×600Dmm		800W×800Dmm		1000W×1000Dmm		1200W×700Dmm	
防 振 方 式	N S 空気ばね式防振システム (オートレベル式)							
搭 載 可 能 重 量	150kg		200kg		300kg		300kg	
本 体 重 量	120kg	120kg	140kg	140kg	200kg	200kg	190kg	190kg
ベンチ上面	着磁性ステンレス/タップ加工M6-25XYmm(端面25mm残し) ※タップ加工無しも可能							
ベンチ上面	無塗装梨子地仕上げ	ウレタン黒色塗装仕上げ	無塗装梨子地仕上げ	ウレタン黒色塗装仕上げ	無塗装梨子地仕上げ	ウレタン黒色塗装仕上げ	無塗装梨子地仕上げ	ウレタン黒色塗装仕上げ
ベンチ構造	スチールハニカムサンドイッチ構造							
架 台	S S 製/角パイプ溶接一体構造 (膝入れ仕様) /キャスターアジャスターボルト付き							
価 格	¥495,000	¥512,000	¥520,000	¥542,000	¥570,000	¥603,000	¥548,000	¥577,000

※圧力源をご用意ください。 ※上記搭載可能重量は低重心均等荷重条件時のものです。

※詳細寸法につきましては、図面をご確認ください。

※本カタログの記載内容は、性能および機能の改善向上のために予告なく、記載の内容を変更することがあります。

※上記価格は、運賃・設置費別の税抜き価格です。



防振・除振・防音

ヘルツ株式会社

神奈川県横浜市神奈川区栄町3番地4
 パシフィックマークス横浜イースト7F
 電話：045-450-2211 ファックス：045-450-2221
 URL: www.herz-f.co.jp mail: sales@herz-f.co.jp

●弊社製品に関してのご質問やお問い合わせは、弊社営業部または、右記のお問合せ先までご連絡ください。

●弊社の営業時間は、平日9:00~17:30です。

●本カタログ記載製品以外にも各種防振台の製造・販売を行っております。

お問合せ先