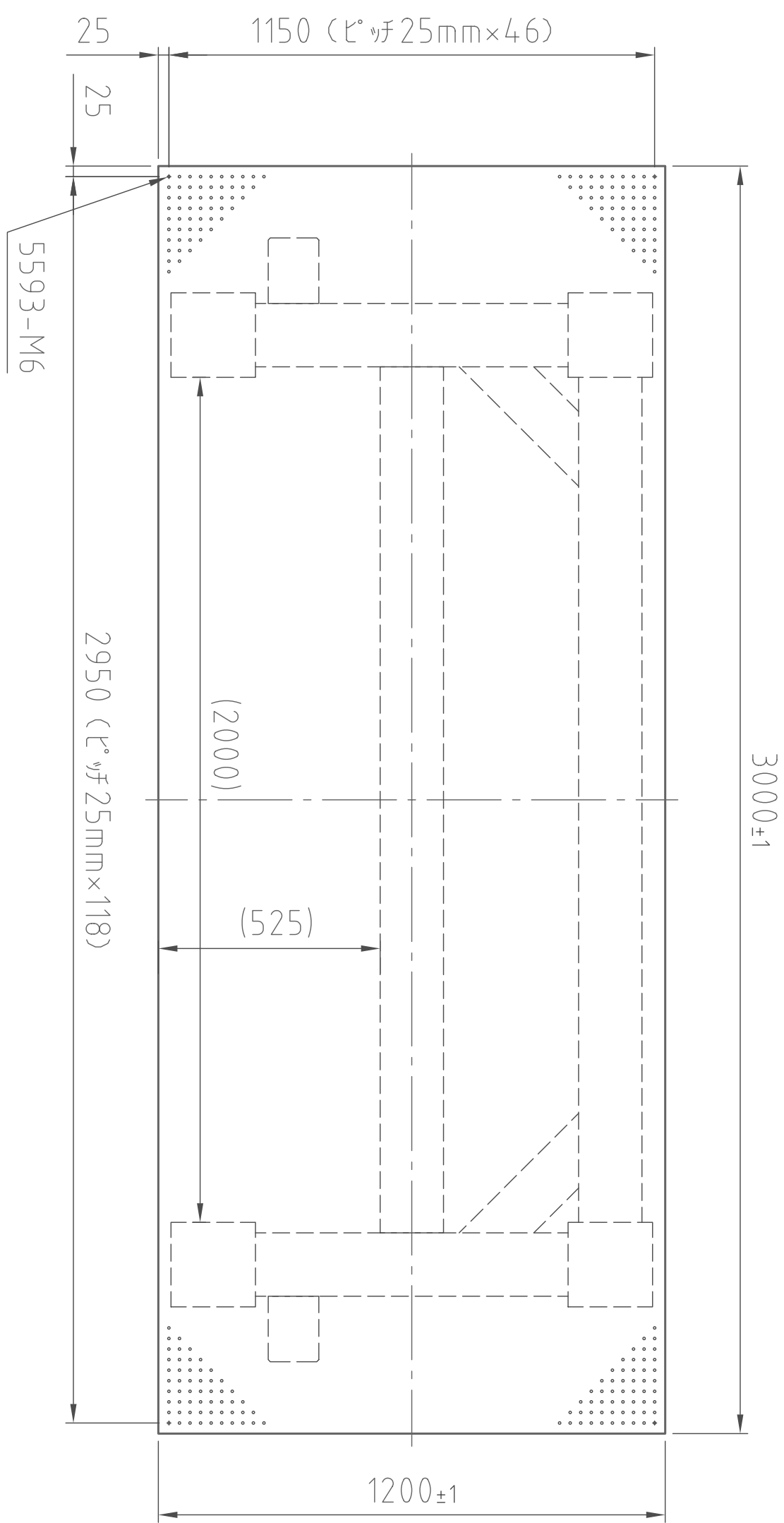
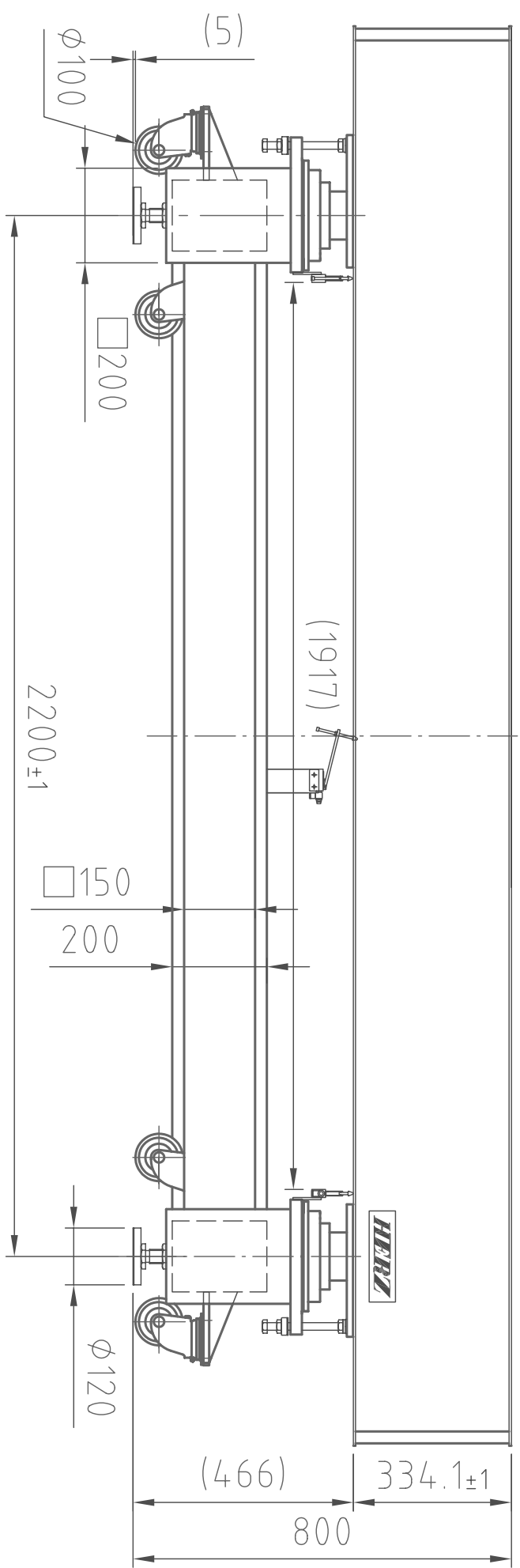


(平面図)



(正面図)



h-TDI-3012LA

(右側面図)

