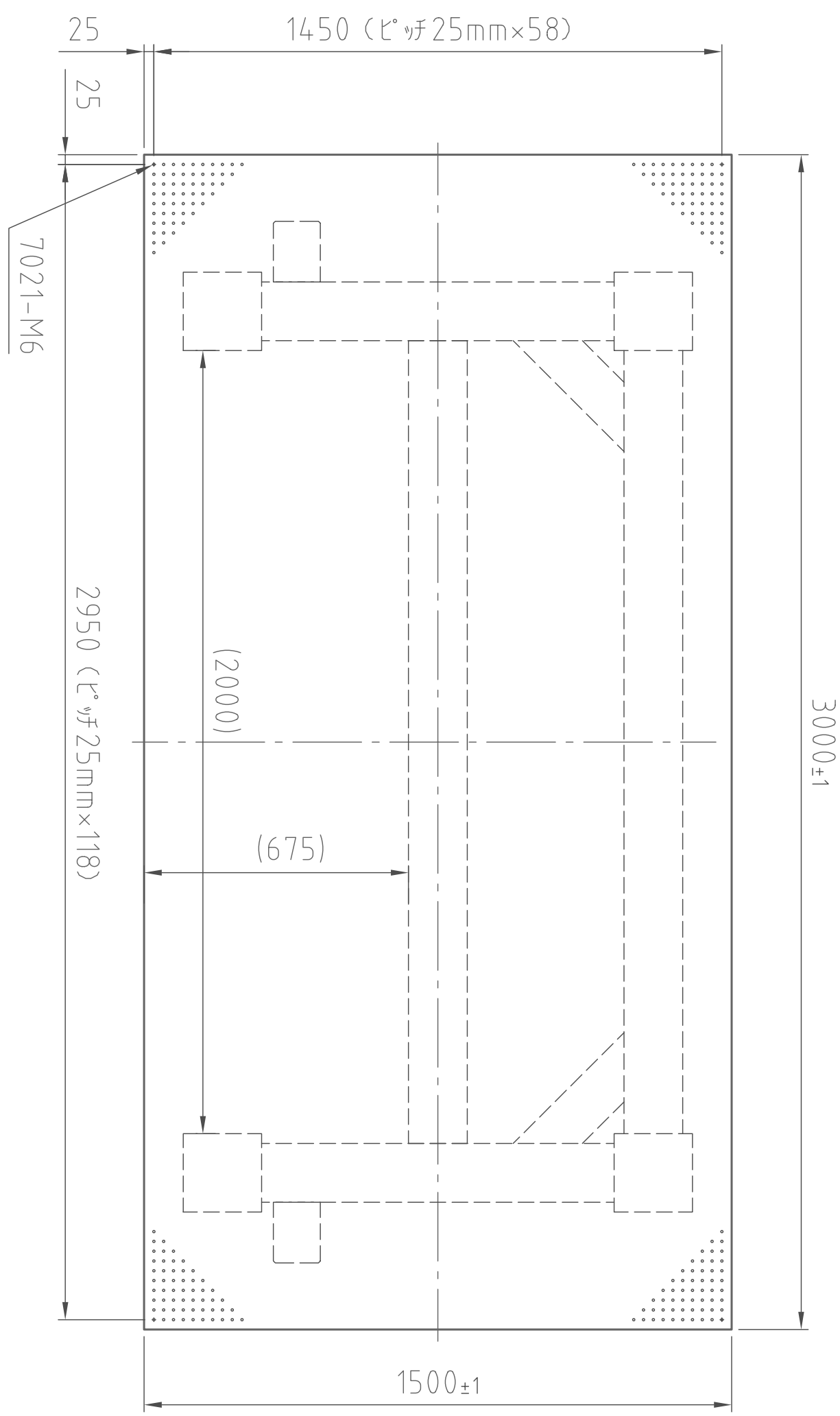
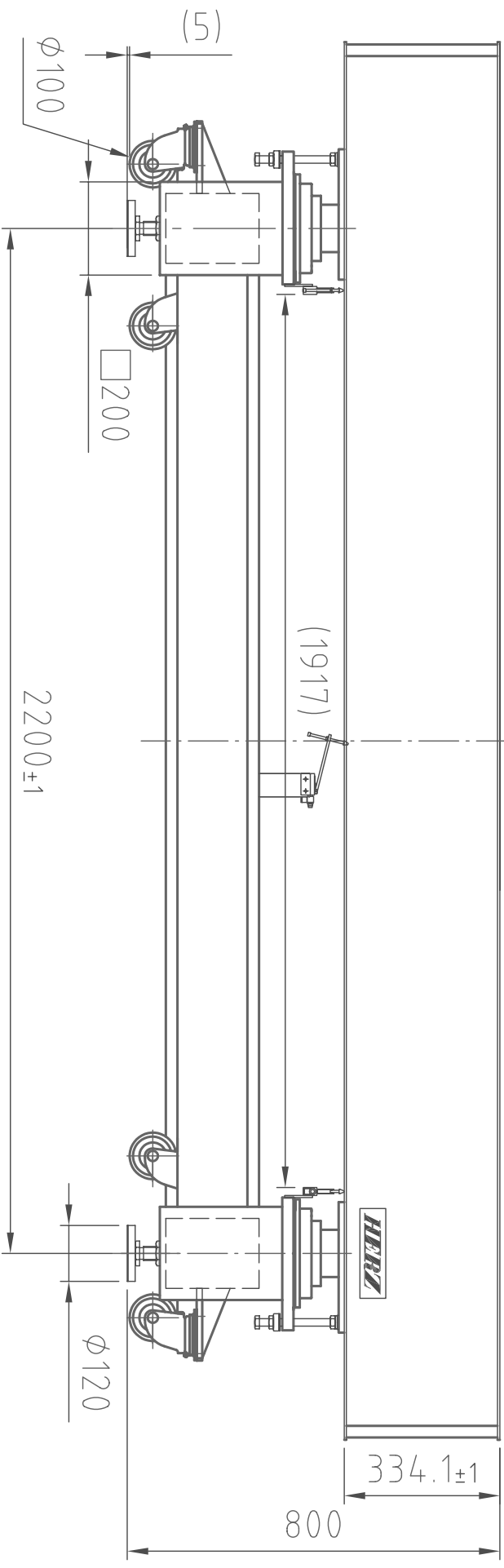


(平面図)



(正面図)



TDI-3015LA

(右側面図)

