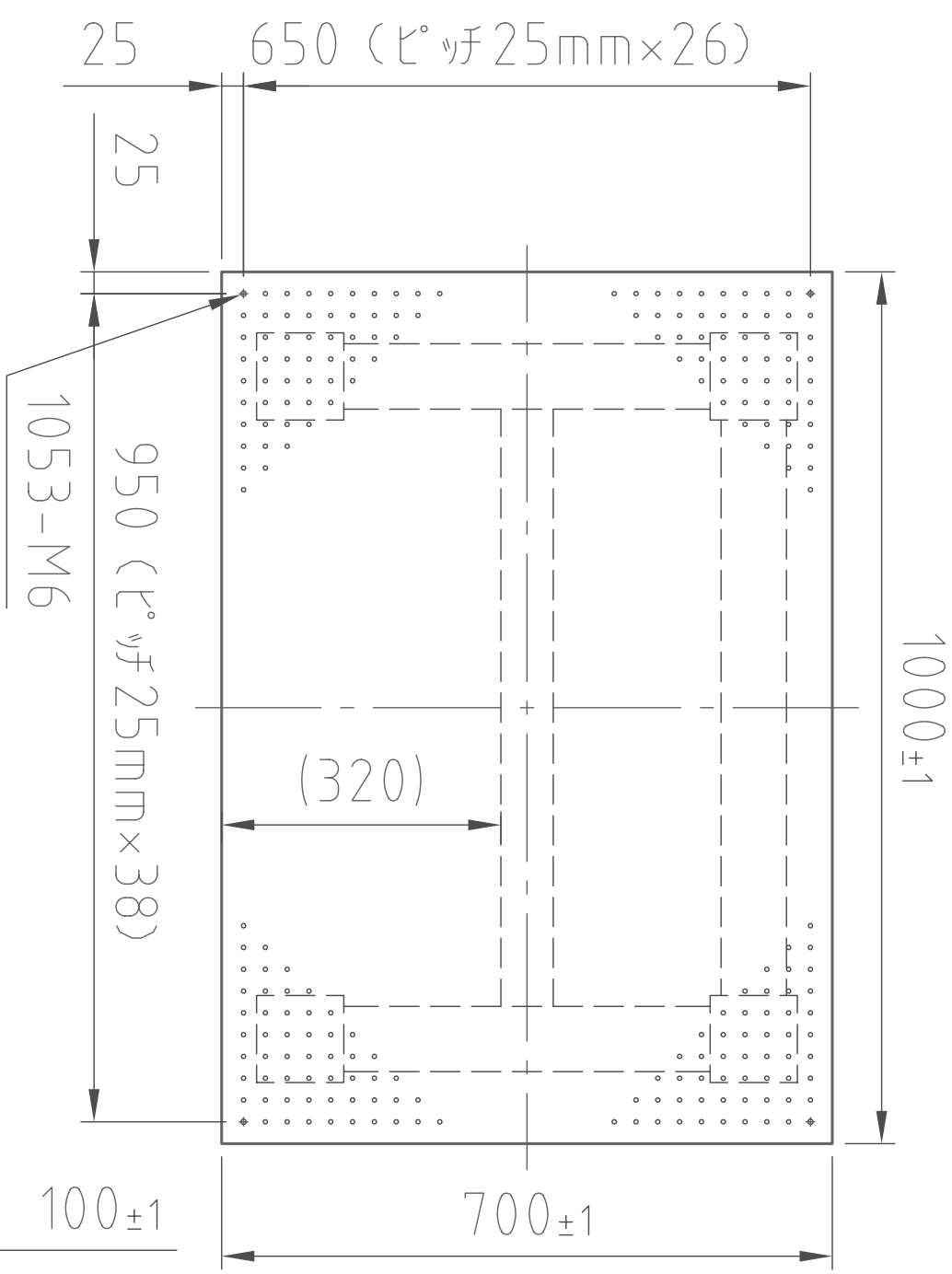


(平面図)



1000±1

1053-M6

950 (ピッチ25mm×38)

650 (ピッチ25mm×26)

25

25

700±1

100±1

(320)

750

(650)

φ60

(6)

75

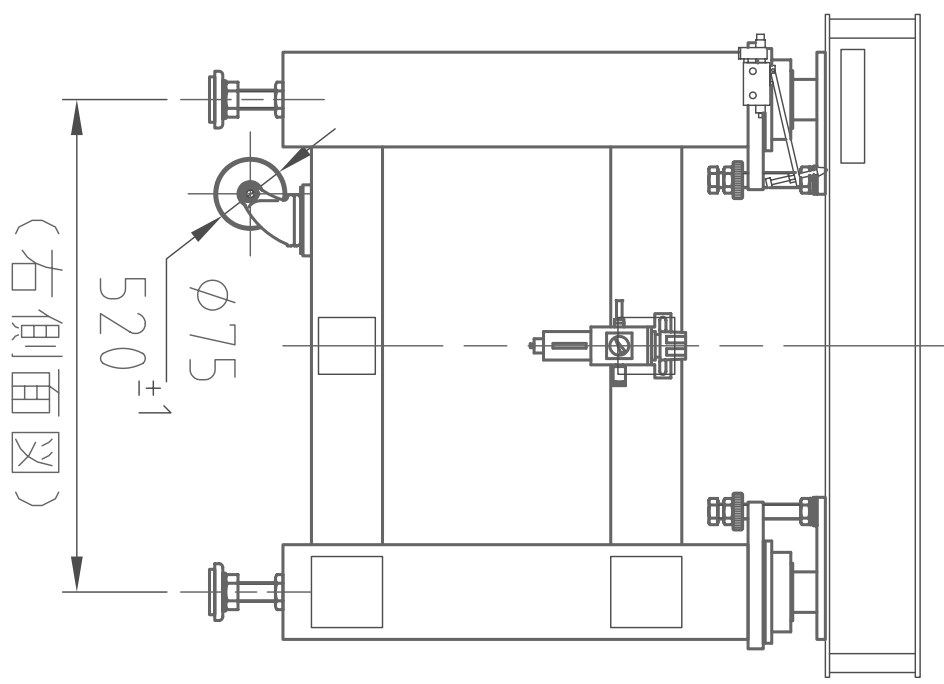
60

100

760±1

(正面図)

TDI-107LA



(右側面図)

520±1

φ75

(正面図)