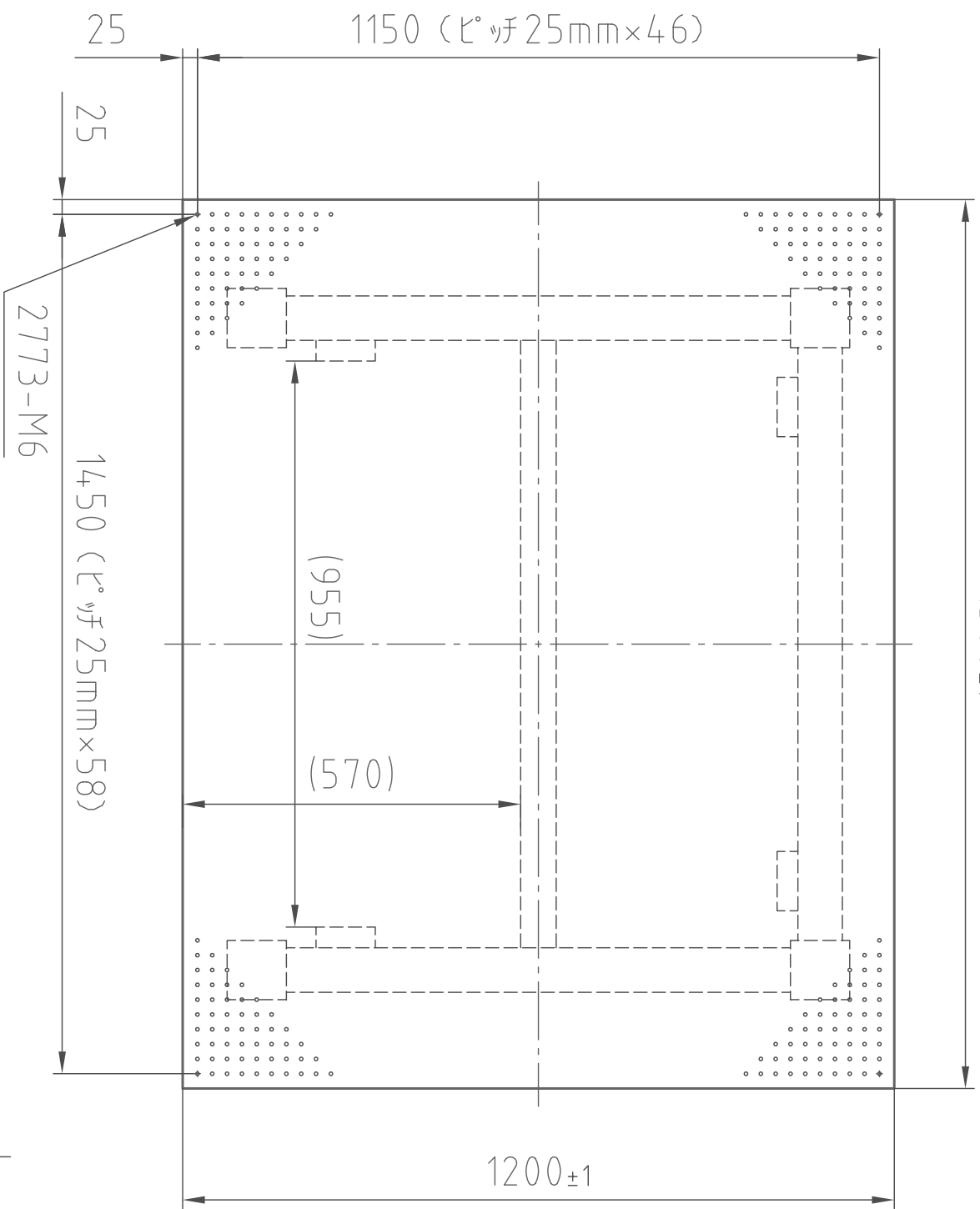
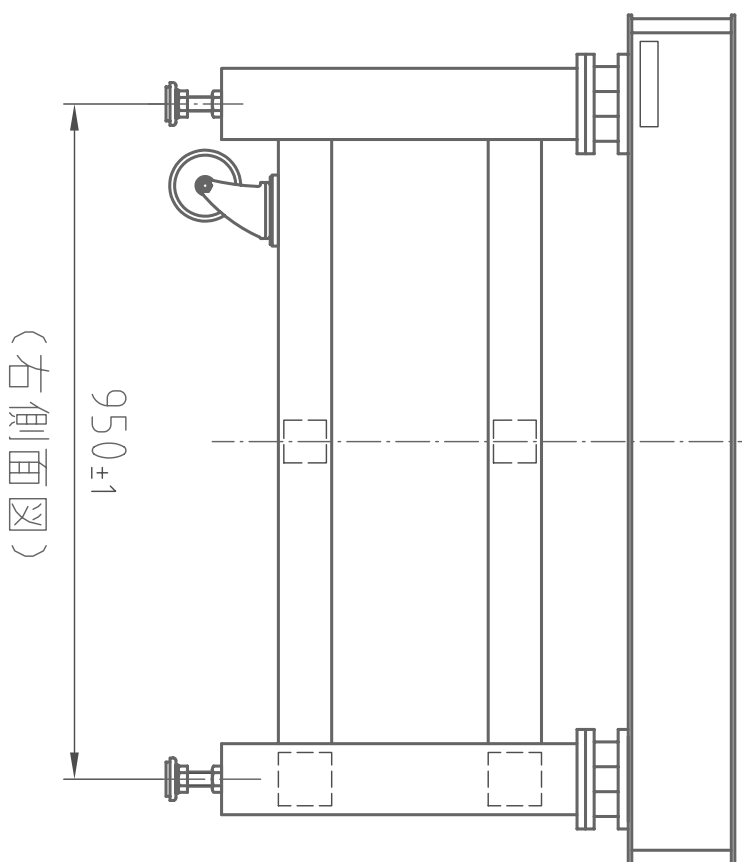


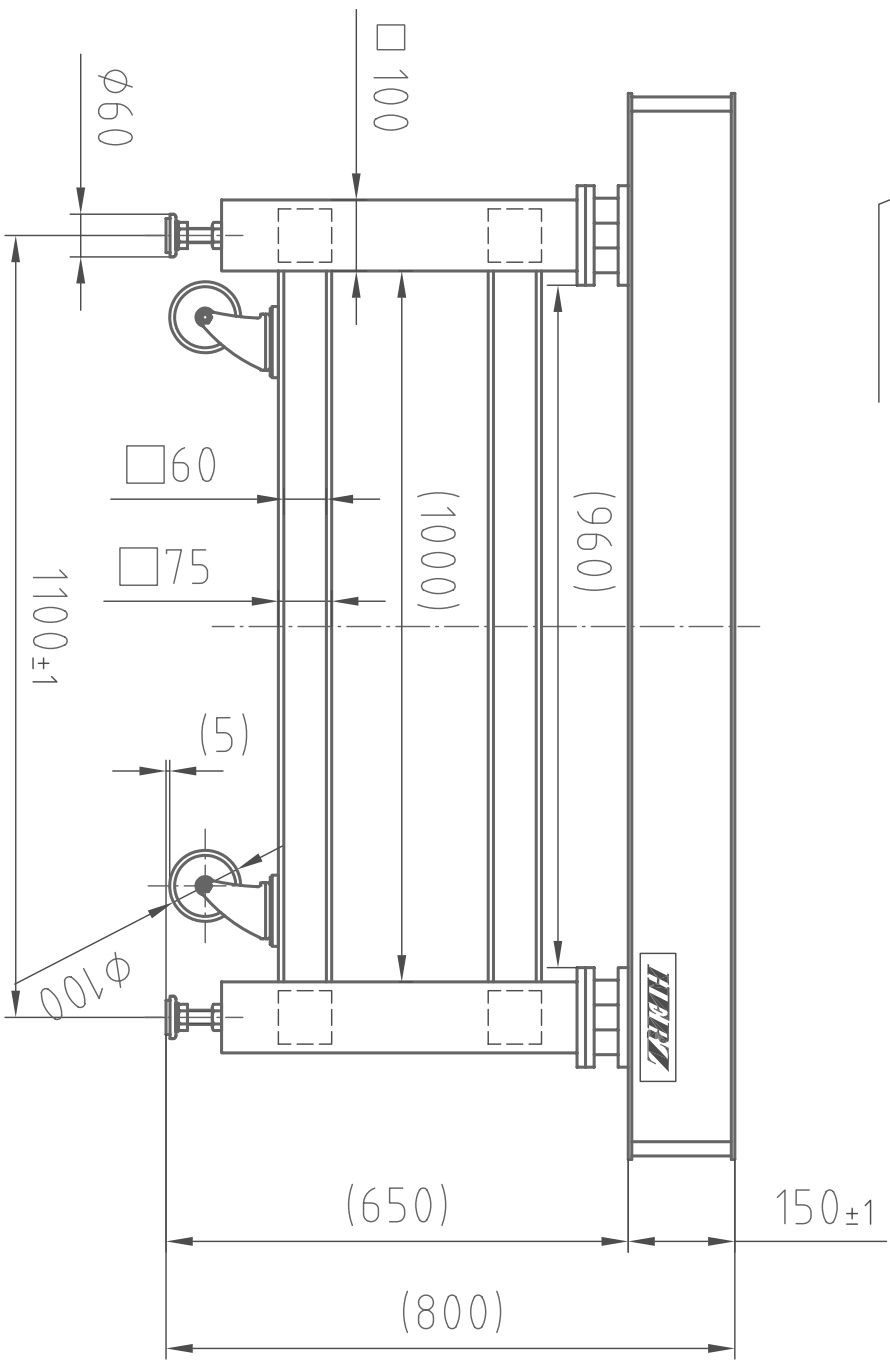
(平面図)



h-HS-1512L



(右側面図)



(正面図)