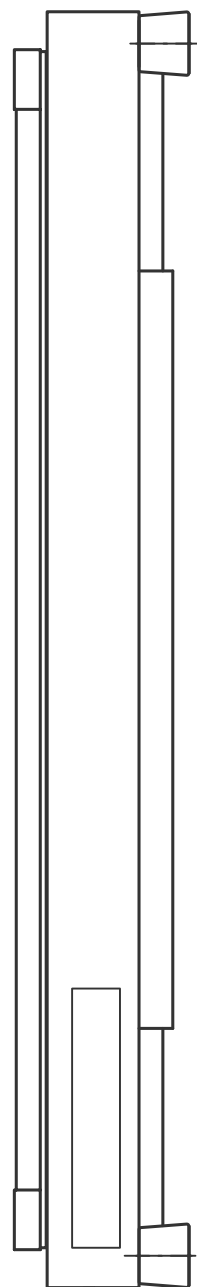
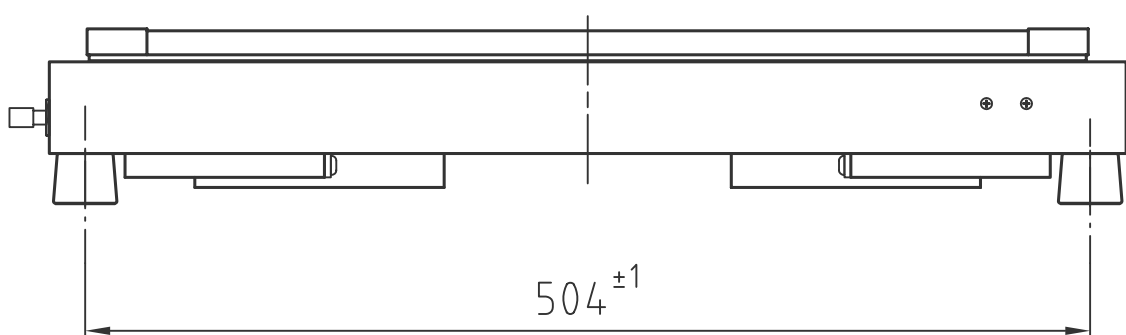


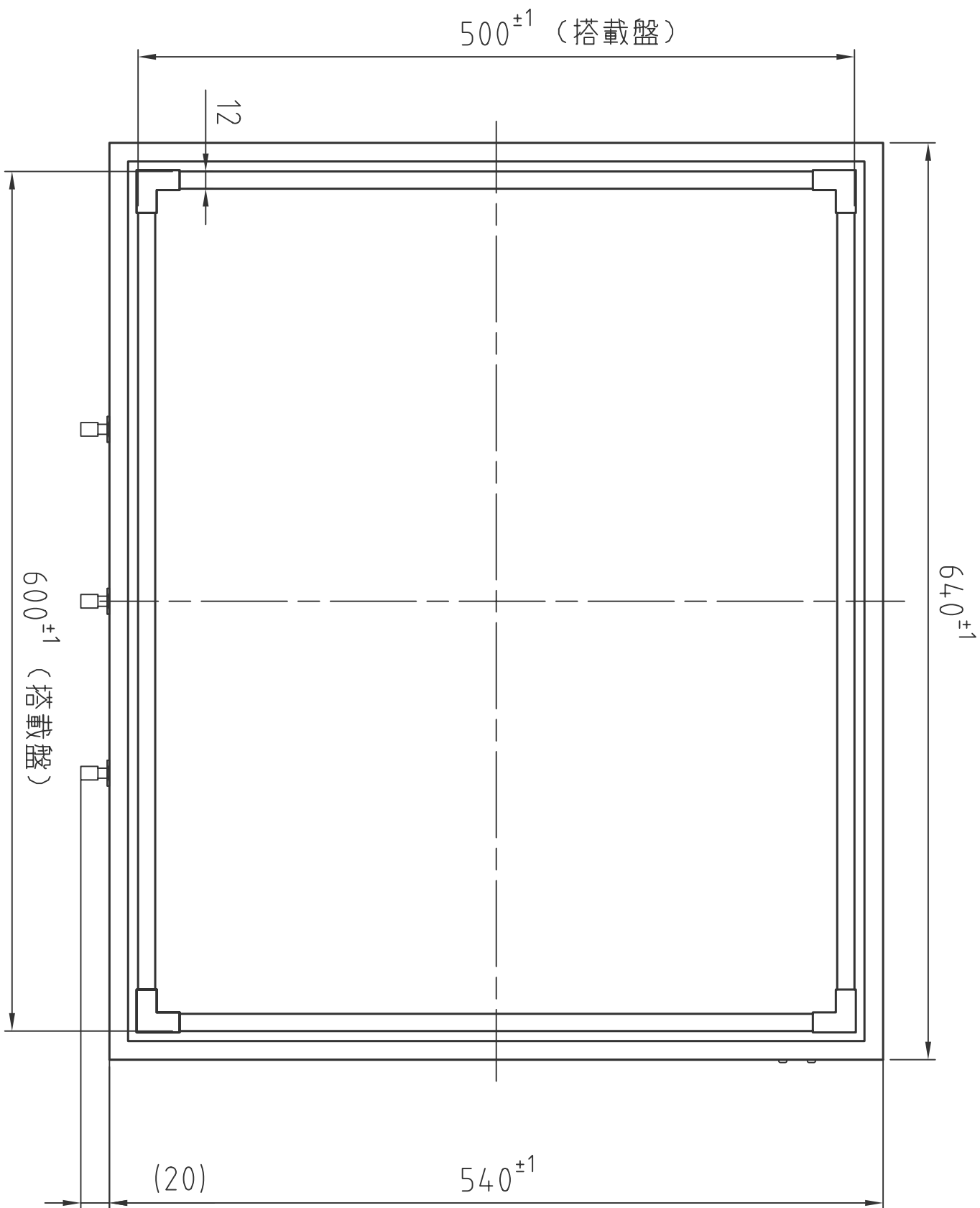
(背面図)



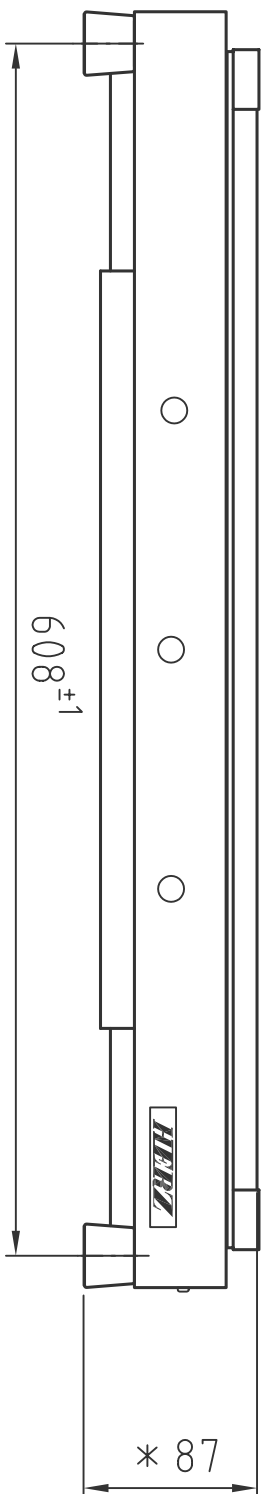
(右側面図)



(平面図)



(正面図)



防振台重量：約 52kg
3D/DT-6050M-A