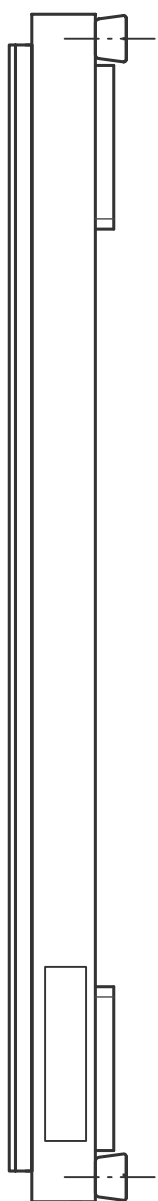
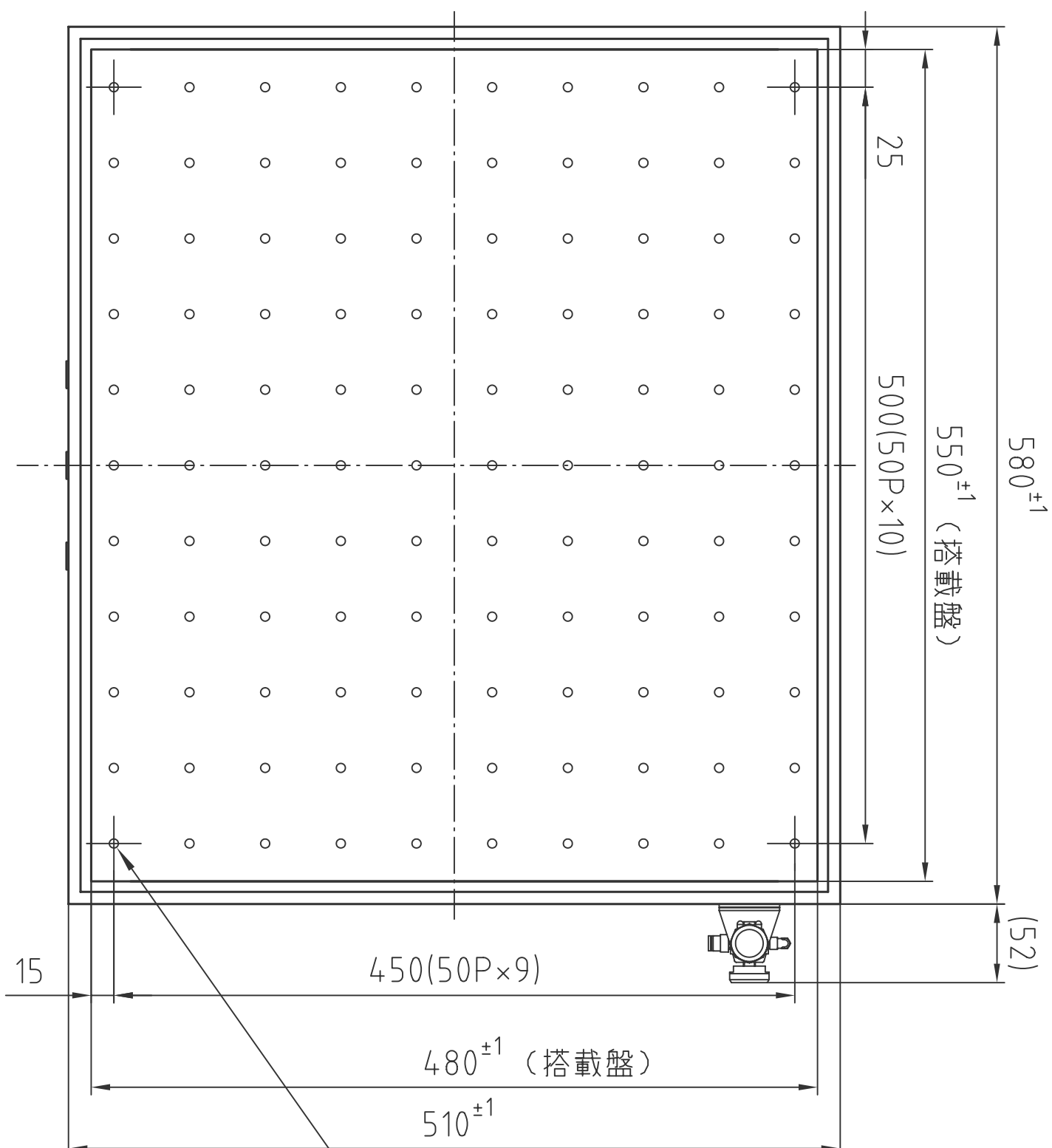


(背面図)

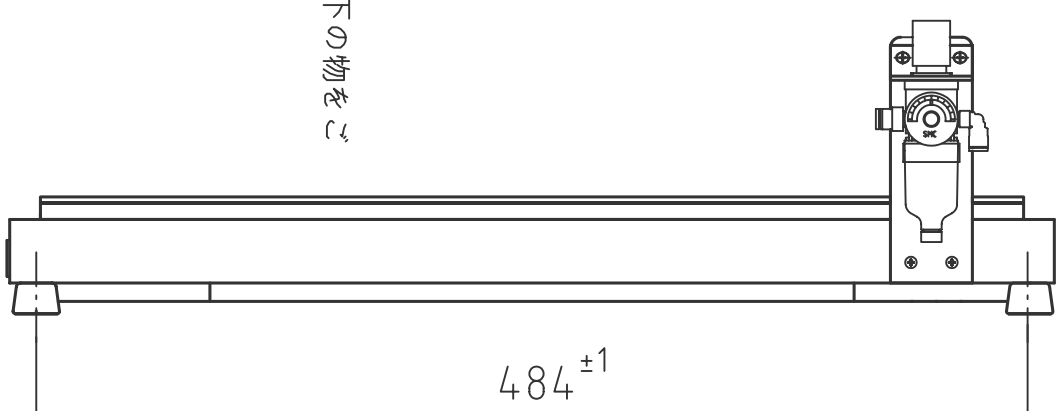


(平面図)



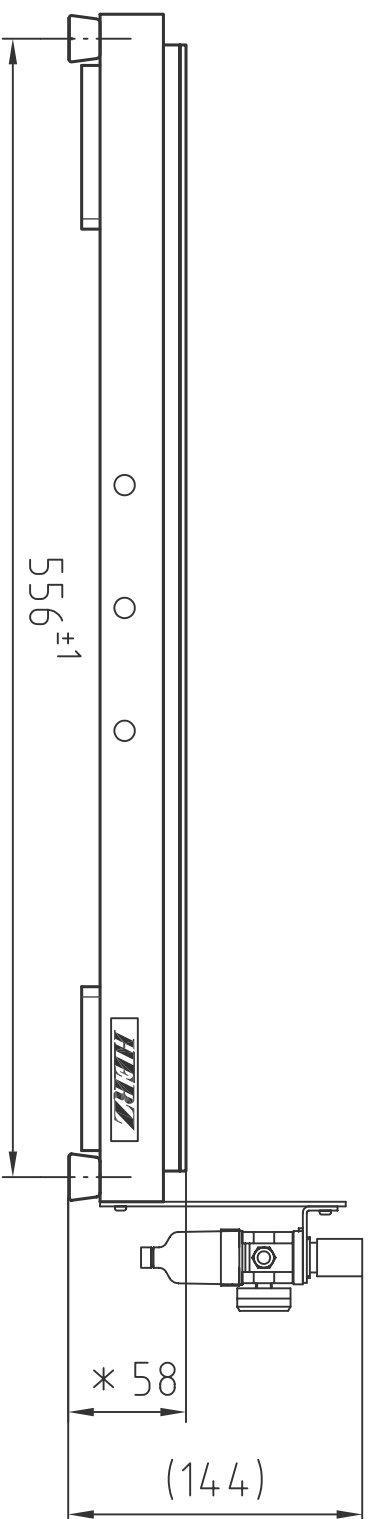
110-M6

*ボルトは首下11mm以下の物をご使用下さい。



(右側面図)

(正面図)



防振台重量：約 22kg
 3D/DT-5548A-D