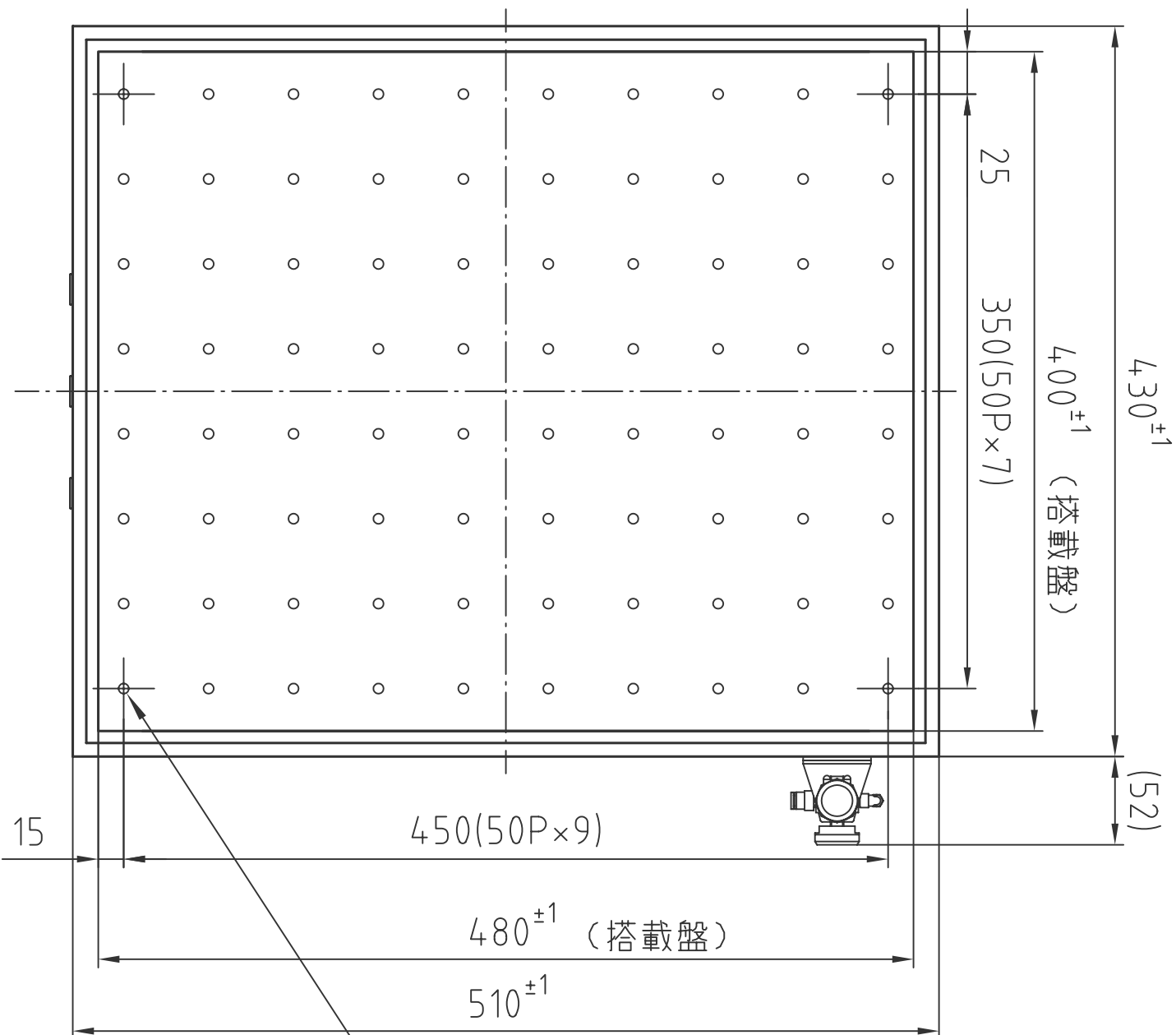


(背面図)

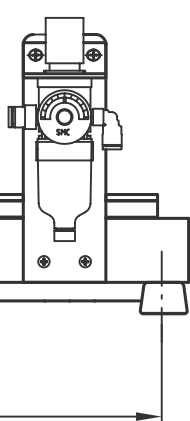


(平面図)



80-M6

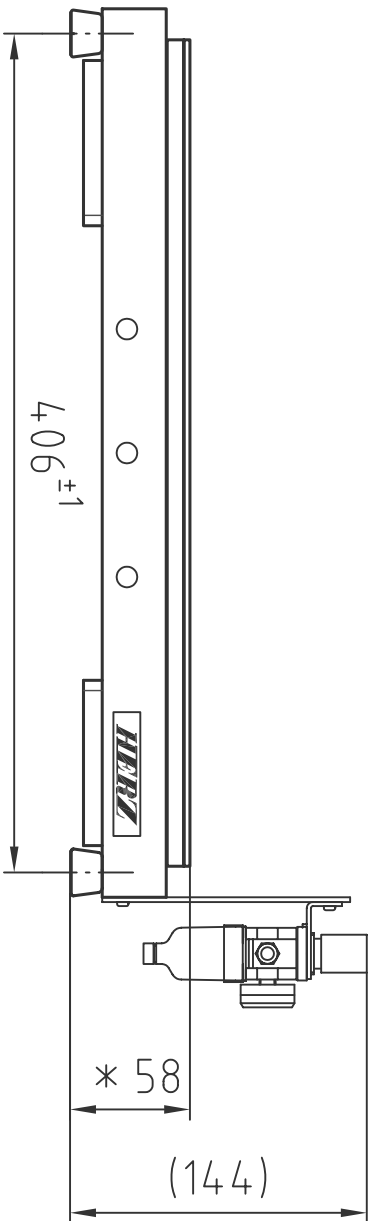
*ボルトは首下11mm以下の物をご使用下さい。



484^{+1}

(右側面図)

(正面図)



防振台重量：約 20kg

3D/DT-4048A-D