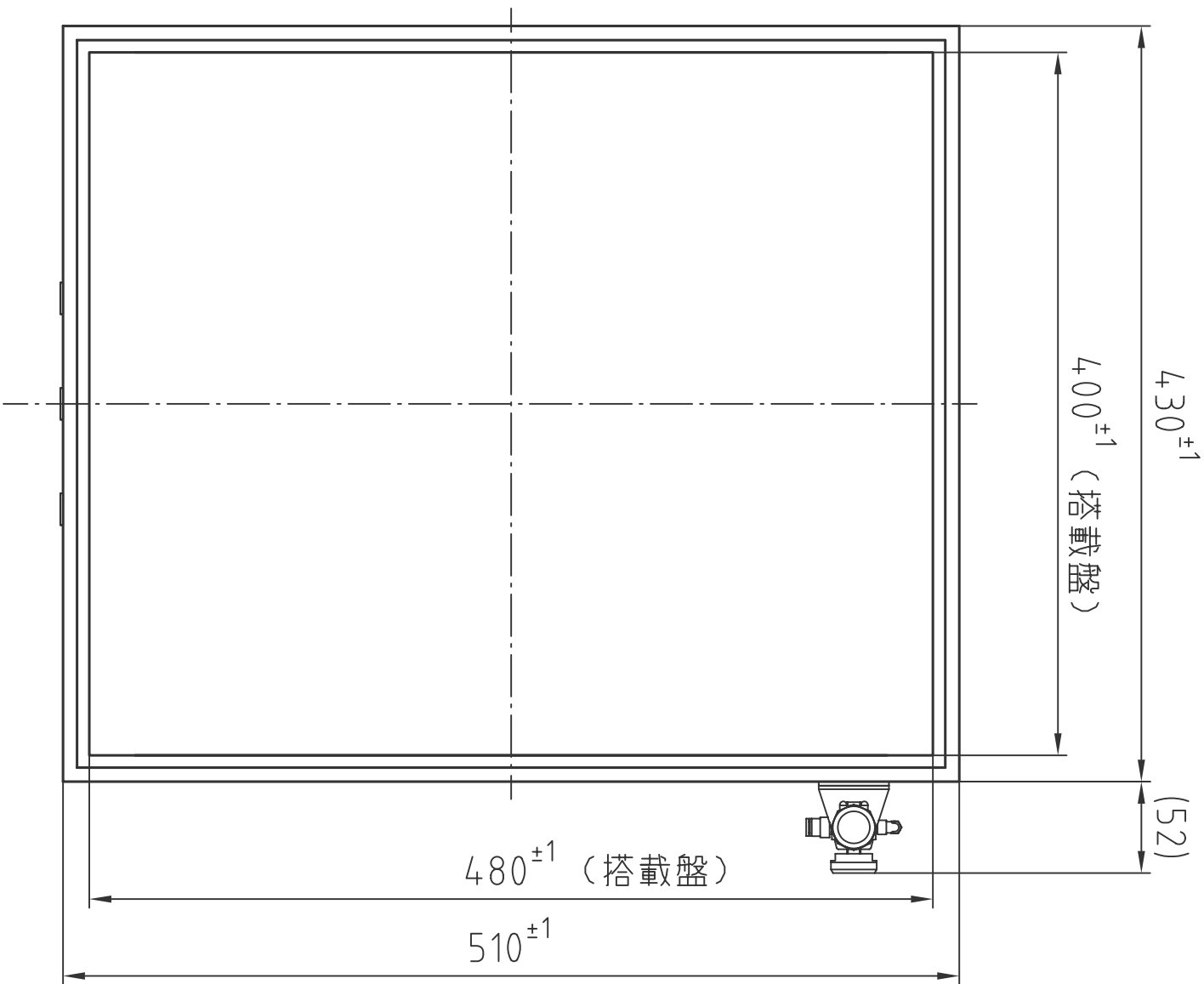


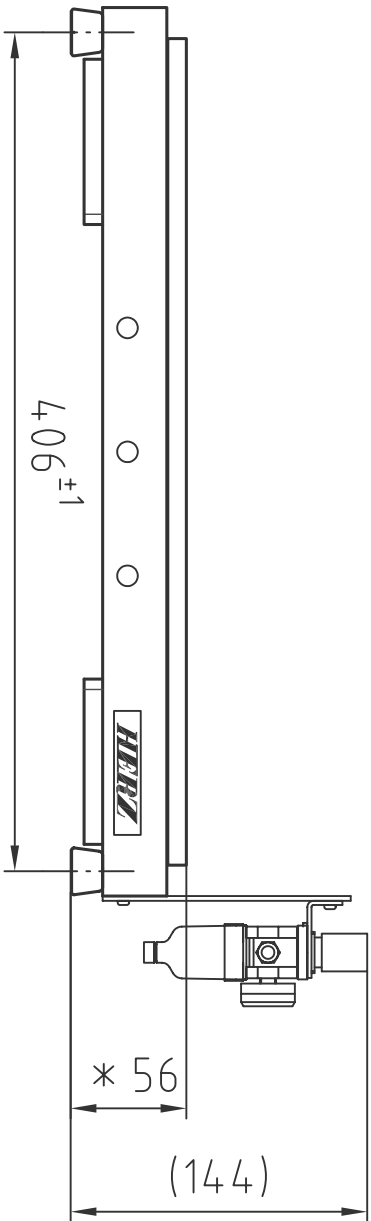
(背面図)



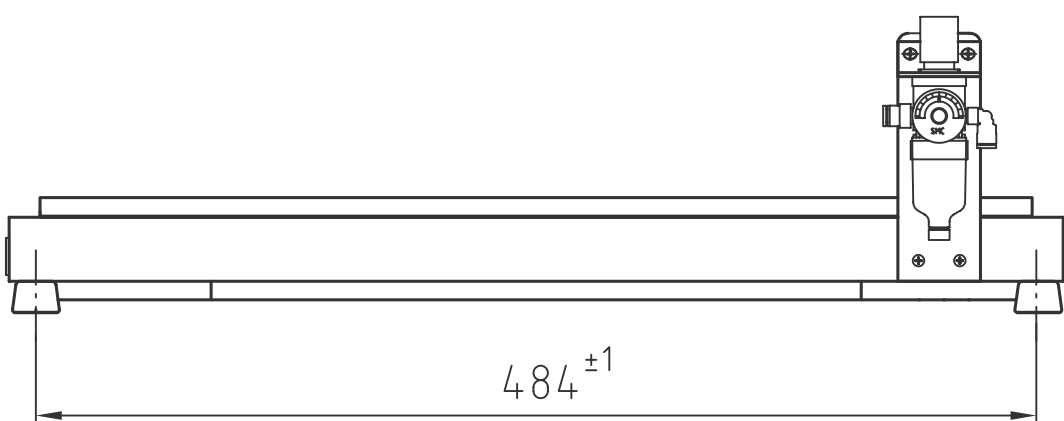
(平面図)



(正面図)



(右側面図)



防振台重量：約 25kg
3D/DT-4048A-B